



**Características**



- Bastidor autoportante de acero con acabado de color blanco estructural RAL 9010.
- Equipada con ventiladores tangenciales con motor convencional de 2 velocidades.
- Incorporan baterías eléctricas tipo PTC, resistencias fabricadas con un semiconductor cerámico. Contactores de potencia incluidos.
- Control de la unidad a través de un mando a distancia con infrarrojos o con el panel de control incorporado en el mismo equipo.
- Soporte incluido para montaje en pared.

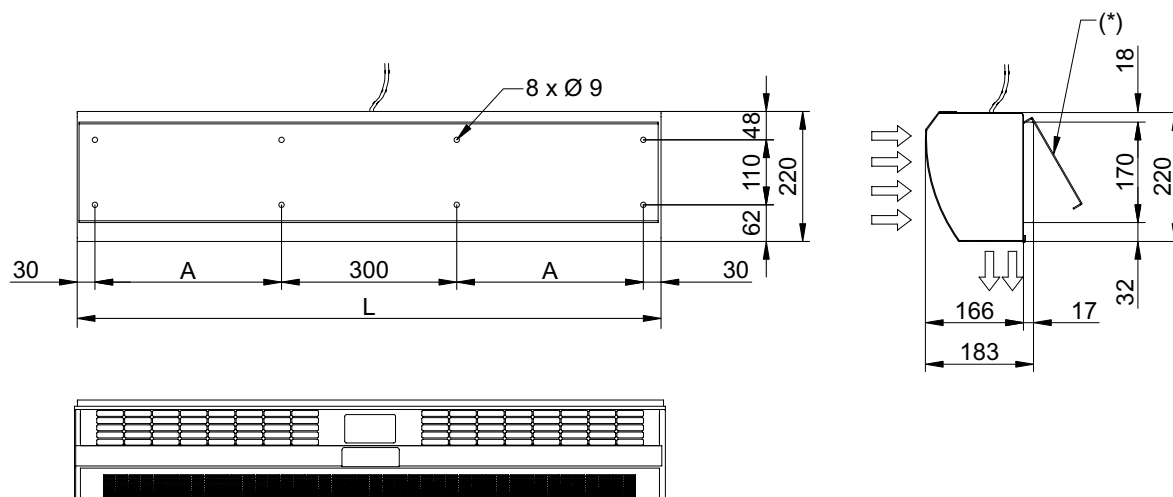
**Especificaciones**

		ECO 1000 E	ECO 1200 E (*)		ECO 1500 E (*)	
Potencia (Ventilación)	W	140/200	150/230		200/300	
Tensión	V	230V~1	230V~1		230V~1	
Intensidad	A	0,38/0,63	0,46/0,72		0,57/0,88	
Velocidad	rpm	1.350	1.350		1.350	
Caudal Mín./Máx.	m³/h	950/1025	1225/1300		1500/1625	
Potencia (Calefacción)	kW	6,2	7,4	7,4	9,3	9,3
Tensión (*)	V	400V~3	400V~3	230V~1	400V~3	230V~1
Intensidad	A	8,9	10,7	32,1	13,4	40,4
Aumento Temperatura	°C	19,5/18	18/17		18,5/17	
Peso	kg	16	18,2		22,9	
Nivel Sonoro	dB(A)	65	67		69	
Altura Máxima (**)	m	2,2	2,2		2,2	

(\*) Modelos "E" estándar con batería eléctrica trifásica a 400V. Opcional "E230" con batería eléctrica monofásica a 230V

(\*\*) Depende de las condiciones de instalación

**Dimensiones**



(\*) Soporte de pared incluido

	L	A
ECO 1000	1000	320
ECO 1200	1200	420
ECO 1500	1500	570

