


Características


- Diseñada para fabricarse a medida y adaptarse a cualquier necesidad del cliente.
- Bastidor de periferia de aluminio y paneles de acero electrozincado, acabado con pintura epoxi-poliéster de color blanco RAL 9016 como estándar. Otros colores disponibles bajo demanda.
- Ventiladores centrífugos de doble aspiración con motores de rotor externo, protegidos por termocontacto con selección de 5 velocidades. Nivel sonoro muy bajo.
- Los modelos "P" incorporan baterías de agua caliente 80/60°C o 60/40°C. Los modelos "E" incorporan batería eléctrica de tres etapas, contactores de potencia incluidos. Los modelos "A" son sin calefacción, sólo aire.
- Difusor lineal con lamas de aluminio anodizado tipo airfoil. Ángulo de descarga regulable de inclinación en ambas direcciones.
- Caja de control y mando a distancia IR incluidos. Cable telefónico de 7 m con conectores RJ45 (Plug & Play). Opcional: Interface para conectar a BMS, PLC...

Especificaciones

Modelo	Caudal m ³ /h	Potencia calorífica agua	Pérdida presión agua	Conexiones agua 80/60°C	Potencia calorífica agua	Pérdida presión agua	Conexiones agua 60/40°C	Potencia calorífica resistencias	Potencia ventilador	Intensidad ventilador	Nivel Sonoro (5 m) dB(A)	Peso kg
		80/60°C kW	80/60°C Pa		60/40°C kW	60/40°C Pa		3x400V-50Hz kW	230V-50Hz kW	230V-50Hz A		
VARI S 1000 P	1250	8,53	560	2x3/4"	6,85	2780	2x3/4"	-	0,372	1,68	53	39
VARI S 1000 E	1300	-	-	-	-	-	-	3/6/9	0,372	1,68	53	41
VARI S 1000 A	1300	-	-	-	-	-	-	-	0,372	1,68	53	34
VARI S 1500 P	1875	12,92	500	2x3/4"	10,80	4250	2x3/4"	-	0,558	2,52	54	58
VARI S 1500 E	1950	-	-	-	-	-	-	4/8/12	0,558	2,52	54	62
VARI S 1500 A	1950	-	-	-	-	-	-	-	0,558	2,52	54	50
VARI S 2000 P	2500	18,11	1270	2x3/4"	14,46	3110	2x3/4"	-	0,744	3,36	55	73
VARI S 2000 E	2600	-	-	-	-	-	-	6/12/18	0,744	3,36	55	80
VARI S 2000 A	2600	-	-	-	-	-	-	-	0,744	3,36	55	62
VARI S 2500 P	3125	23,13	2530	2x3/4"	18,10	2600	2x3/4"	-	0,930	4,20	56	79
VARI S 2500 E	3250	-	-	-	-	-	-	6/12/18	0,930	4,20	56	86
VARI S 2500 A	3250	-	-	-	-	-	-	-	0,930	4,20	56	66
VARI M 1000 P	1800	10,27	850	2x3/4"	8,72	4250	2x3/4"	-	0,510	2,22	54	39
VARI M 1000 E	1850	-	-	-	-	-	-	3/6/9	0,510	2,22	54	41
VARI M 1000 A	1850	-	-	-	-	-	-	-	0,510	2,22	54	34
VARI M 1500 P	2700	16,98	750	2x3/4"	13,86	6690	2x3/4"	-	0,765	3,33	55	58
VARI M 1500 E	2775	-	-	-	-	-	-	4/8/12	0,765	3,33	55	62
VARI M 1500 A	2775	-	-	-	-	-	-	-	0,765	3,33	55	50
VARI M 2000 P	3600	23,60	1950	2x3/4"	18,58	4870	2x3/4"	-	1,020	4,44	56	73
VARI M 2000 E	3700	-	-	-	-	-	-	6/12/18	1,020	4,44	56	80
VARI M 2000 A	3700	-	-	-	-	-	-	-	1,020	4,44	56	62
VARI M 2500 P	4500	29,16	3860	2x3/4"	23,18	4030	2x3/4"	-	1,275	5,55	57	79
VARI M 2500 E	4625	-	-	-	-	-	-	6/12/18	1,275	5,55	57	86
VARI M 2500 A	4625	-	-	-	-	-	-	-	1,275	5,55	57	66
VARI G 1000 P	2700	13,10	1300	2x3/4"	11,31	6830	2x3/4"	-	0,765	3,33	55	44
VARI G 1000 E	2775	-	-	-	-	-	-	5/10/15	0,765	3,33	55	46
VARI G 1000 A	2775	-	-	-	-	-	-	-	0,765	3,33	55	38
VARI G 1500 P	3600	20,30	1050	2x3/4"	16,72	9410	2x3/4"	-	1,020	4,44	56	64
VARI G 1500 E	3700	-	-	-	-	-	-	7,5/15/22,5	1,020	4,44	56	68
VARI G 1500 A	3700	-	-	-	-	-	-	-	1,020	4,44	56	55
VARI G 2000 P	5400	30,40	3320	2x3/4"	24,18	7860	2x3/4"	-	1,530	6,66	57	83
VARI G 2000 E	5550	-	-	-	-	-	-	10/20/30	1,530	6,66	57	90
VARI G 2000 A	5550	-	-	-	-	-	-	-	1,530	6,66	57	72
VARI G 2500 P	6300	36,00	5680	2x3/4"	28,90	6000	2x3/4"	-	1,785	7,77	58	87
VARI G 2500 E	6475	-	-	-	-	-	-	10/20/30	1,785	7,77	58	96
VARI G 2500 A	6475	-	-	-	-	-	-	-	1,785	7,77	58	76

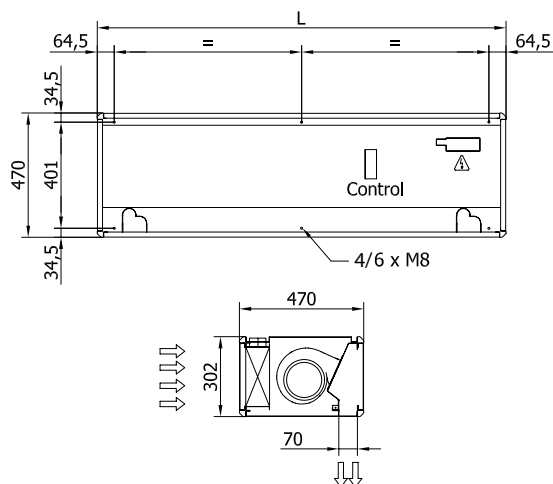




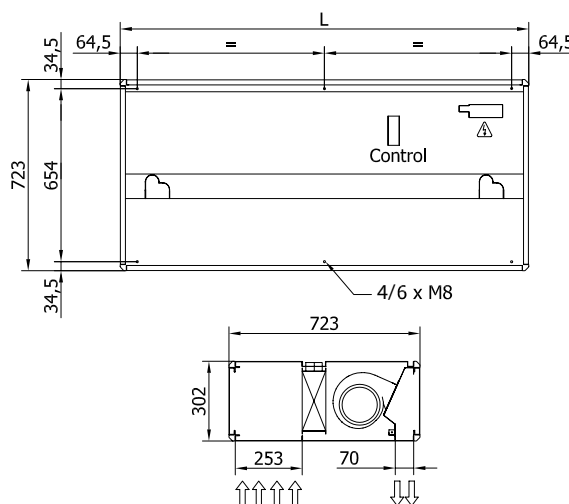
Configuraciones y dimensiones

Las cortinas VariWind pueden fabricarse a la medida que el cliente desee hasta una longitud de 3 metros.

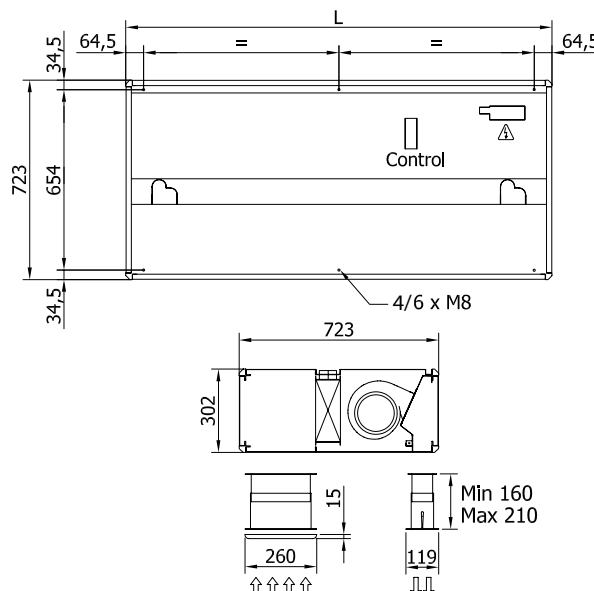
	L estándar	L a medida
Variwind 1000	1045	1045-1544
Variwind 1500	1545	1545-2049
Variwind 2000	2050	2050-2549
Variwind 2500	2550	2550-3000



Instalación vista



Instalación de superficie en falso techo



Instalación oculta en falso techo

