



**Características**

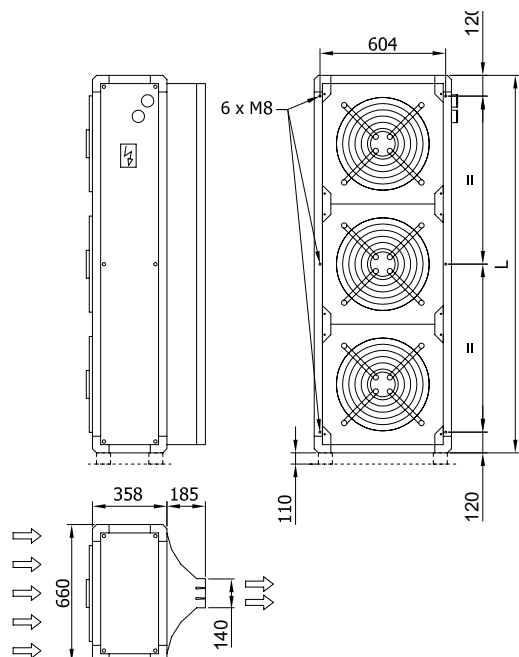


- Cortinas normalmente instaladas en posición vertical pero pueden ser montadas horizontalmente sobre puertas industriales.
- Bastidor de perfilería de aluminio y paneles de acero electrozincado, acabado con pintura epoxi-poliéster de color blanco RAL 9016 como estándar. Otros colores disponibles bajo demanda.
- Ventiladores axiales equipados con motor de rotor externo, protegidos por termocontacto con selección de 5 velocidades. Nivel sonoro extremadamente bajo. Libres de mantenimiento.
- Los modelos "P" incorporan baterías de agua caliente 80/60°C o 60/40°C. Los modelos "E" incorporan batería eléctrica de tres etapas. Los modelos "A" son sin calefacción, sólo aire.
- Difusor lineal con lamas de aluminio anodizado tipo airfoil. Ángulo de descarga regulable de inclinación en ambas direcciones.
- Caja de control y mando a distancia IR incluidos. Cable telefónico de 7 m con conectores RJ45 (Plug & Play). Opcional: Interface para conectar a BMS, PLC...

**Especificaciones**

Modelo	Caudal m3/h	Potencia calorífica agua		Pérdida presión agua 80/60°C Pa	Conexiones agua		Potencia calorífica agua		Pérdida presión agua 60/40°C Pa	Conexiones agua		Potencia calorífica resistencias		Potencia ventilador	Intensidad ventilador	Nivel sonoro	Peso kg
		80/60°C kW	60/40°C kW		80/60°C Pa	60/40°C Pa	60/40°C Pa	60/40°C Pa		3x400V-50Hz kW	230V-50Hz kW	230V-50Hz A	(5 m) dB(A)				
MAX 2 P	7000	40,70	330	2x1¼"	34,20	7810	2x1¼"	-	0,68	2,96	59	75					
MAX 2 E	8000	-	-	-	-	-	-	13,7/22,9/36,6	0,68	2,96	59	74					
MAX 2 A	8000	-	-	-	-	-	-	-	0,68	2,96	59	59					
MAX 3 P	10500	61,00	1280	2x1¼"	53,10	11400	2x1¼"	-	1,02	4,44	61	102					
MAX 3 E	12000	-	-	-	-	-	-	20,7/34,7/55,4	1,02	4,44	61	100					
MAX 3 A	12000	-	-	-	-	-	-	-	1,02	4,44	61	79					
MAX 4 P	14000	85,90	3300	2x1¼"	74,20	9230	2x1¼"	-	1,36	5,92	62	135					
MAX 4 E	16000	-	-	-	-	-	-	27,8/46,4/74,2	1,36	5,92	62	133					
MAX 4 A	16000	-	-	-	-	-	-	-	1,36	5,92	62	103					
MAX 5 P	17500	108,00	6640	2x1¼"	93,00	18430	2x1¼"	-	1,70	7,40	64	162					
MAX 5 E	20000	-	-	-	-	-	-	34,8/58,2/93	1,70	7,40	64	159					
MAX 5 A	20000	-	-	-	-	-	-	-	1,70	7,40	64	124					
MAX 6 P	21000	127,00	11270	2x1¼"	104	3610	2x1¼"	-	2,04	8,88	65	189					
MAX 6 E	24000	-	-	-	-	-	-	consultar	2,04	8,88	65	186					
MAX 6 A	24000	-	-	-	-	-	-	-	2,04	8,88	65	151					

**Dimensiones**



	L
MAX 2	1234
MAX 3	1811
MAX 4	2388
MAX 5	2965
MAX 6	3542